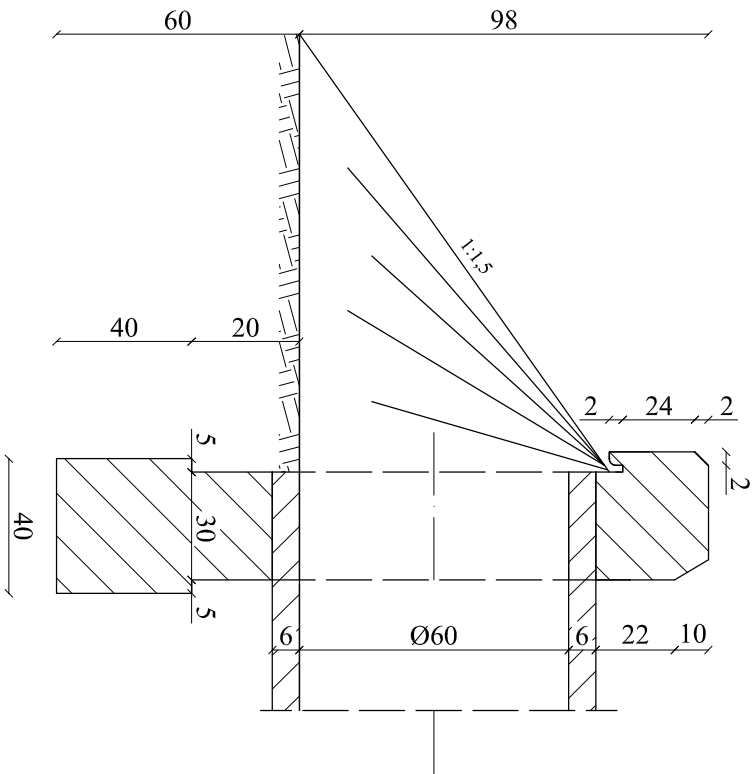
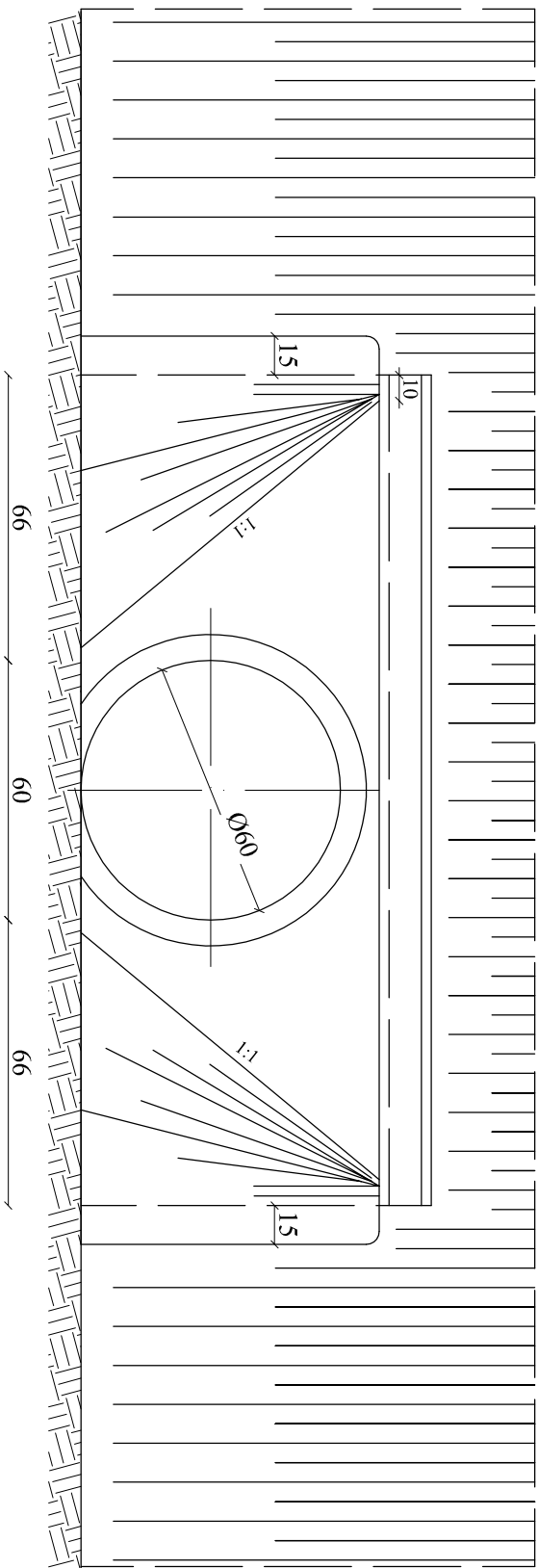


WLOT I WYLOT PRZEPUSTU Ø 60



Inwestor: Gmina Złota Złota 109 28-425 Złota	Remont drogi powiatowej Nr 0073T Kozubów-Konicznosty Korczyn Stary związana z budową chodnika w miejscowości Chroberz od km 4+012 do km 4+586 długości 574 mb od km 4+602 do km 5+023 długości 421 mb	Branża drogowa	
		Skala: 1 : 20	Nr rysunku 7
Kreślił Grzegorz Paw	Imię i nazwisko inż. Grzegorz Paw	Nr uprawnień	Data 06.2010
Projektant Eugeniusz Wiek	WZDP-11b-2001/ upr.54/67		Podpis
Nazwa rysunku	Ścianka czołowa przepustu Ø60		