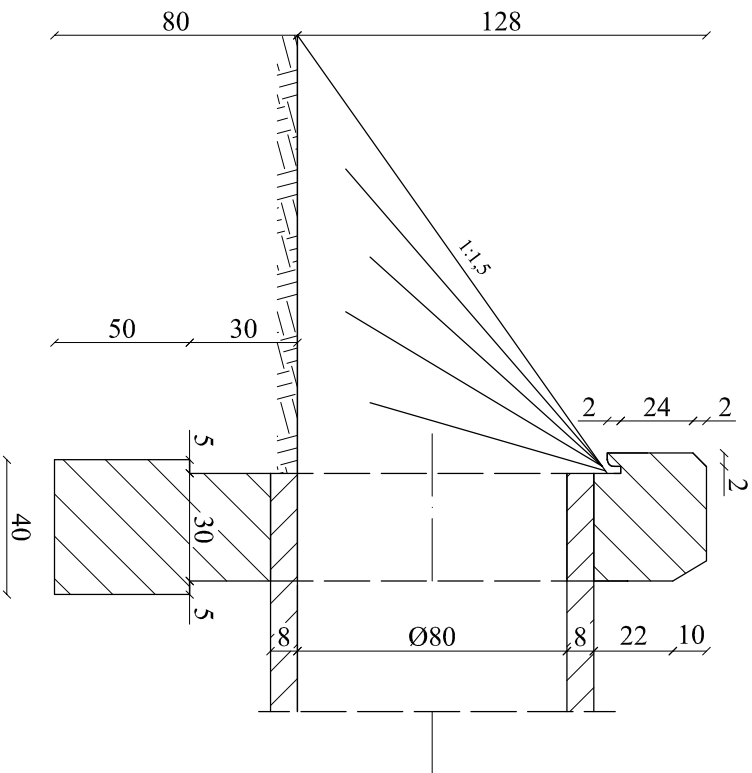
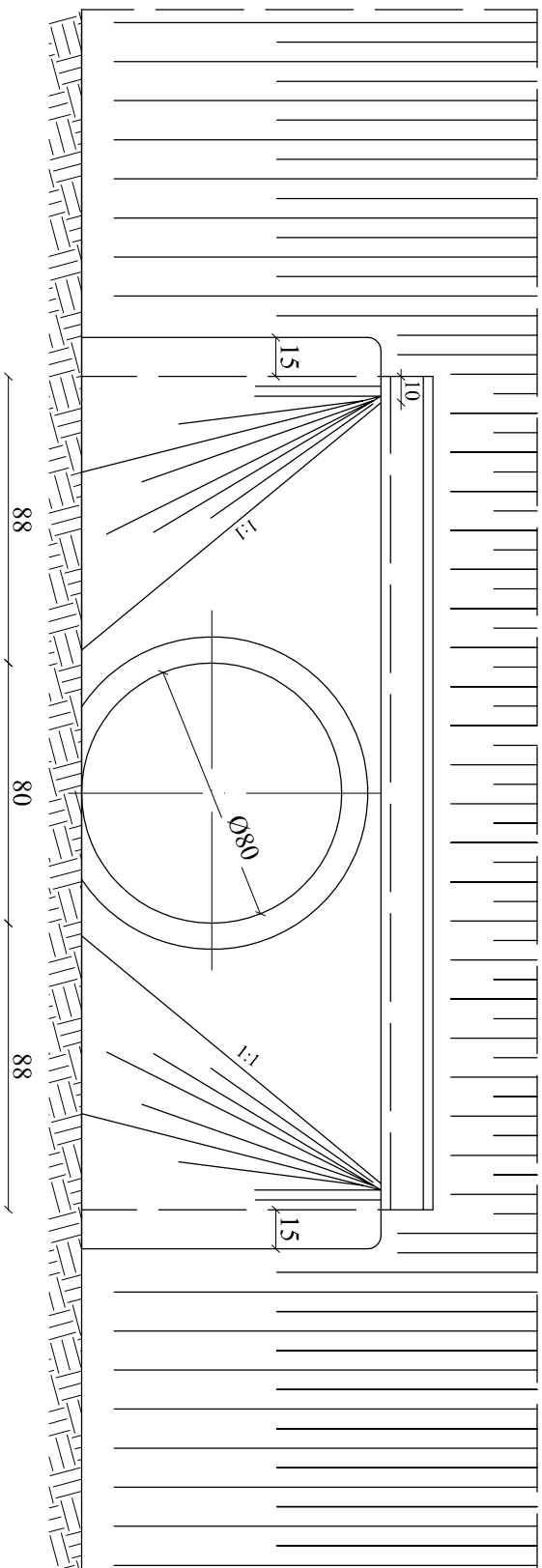


WLOT I WYLOT PRZEPUSTU Ø 80



Inwestor:	Gmina Ziola Ziola 109 28-425 Ziola			Branża drogowa	
	Remont drogi powiatowej Nr 0073T Kozubów-Komicznosy Korczyń Stary związana z budową chodnika w miejscowości Chrobertz od km 4+012 do km 4+586 długości 574 mb od km 4+602 do km 5+023 długości 421 mb				
Kreślił	inż. Grzegorz Paw	Imię i nazwisko	Nr uprawnień	Nr rysunku	8
Projektant	Eugeniusz Witek			Data	06.2010
Nazwa rysunku	Ścianka czołowa przepustu Ø80				