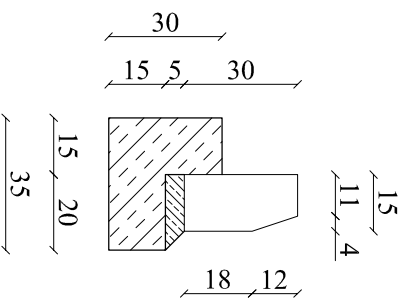


SZCZEGÓŁY KONSTRUKCYJNE

SKALA 1 : 20

SZCZEGÓŁ KRAWĘŻNIKA

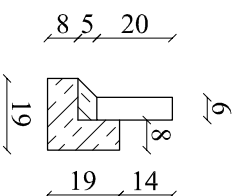


Krawężnik wibroprasowany 15x30x100

Podsyпка cementowo - piaskowa 1:4 gr. 5 cm

Lawa betonowa z betonu B-15

SZCZEGÓŁ OBRZEŻA NA ZIAZDACH

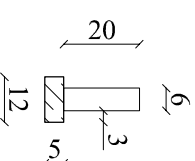


Obrzeże wibroprasowane 6x20x100

Podsyпка cementowo - piaskowa 1:4 gr. 5 cm

Lawa betonowa z betonu B-15

SZCZEGÓŁ OBRZEŻA NA CHODNIKACH



Obrzeże wibroprasowane 6x20x100

Podsyпка cementowo - piaskowa 1:4 gr. 5 cm

Investor:	Remont drogi powiatowej Nr 0142T Pełczyńska-Próbolowice-Czarnocin związany z budową chodnika w miejscowości Próbolowice od km 0+909 do km 0+955 oraz remont drogi powiatowej Nr 0077T Próbolowice-Miernów-Sławiszycze związany z budową chodnika w miejscowości Próbolowice od km 0+000 do km 0+304	Branża drogowa	
		Skala 1 : 20	
Gmina Złota Złota 109 28-425 Złota	Imię i nazwisko	Nr uprawnień	Data
Kreślił inż. Grzegorz Paw			06.2010
Projektant	Eugeniusz Witek	WZDP-11b-2001/ upr.54/67	06.2010
Nazwa rysunku	Szczegóły konstrukcyjne		